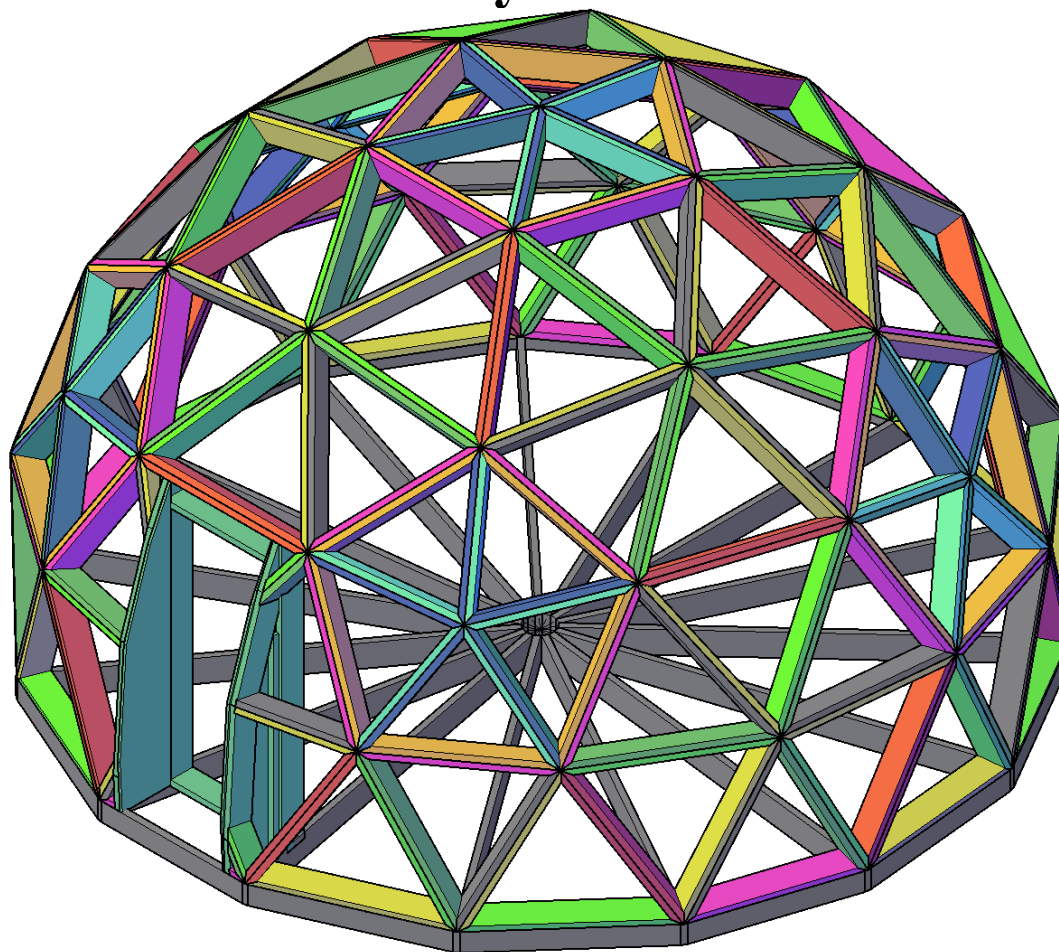




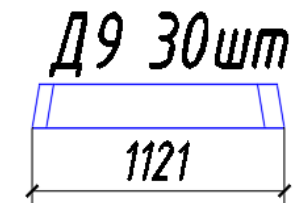
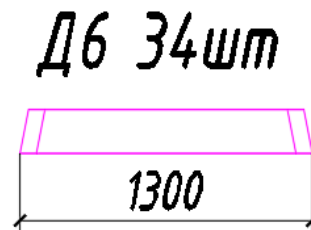
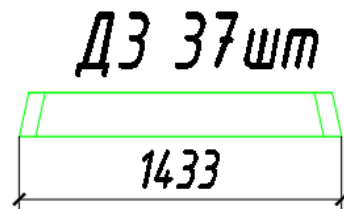
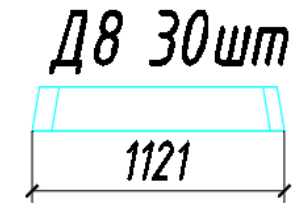
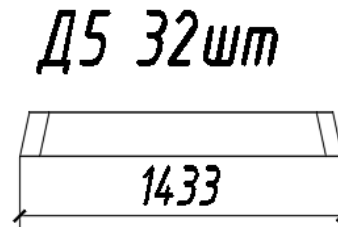
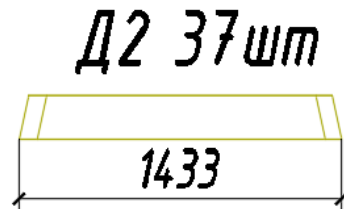
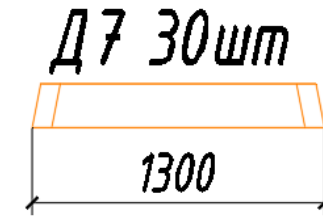
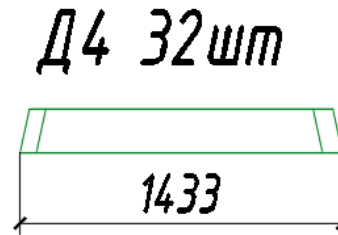
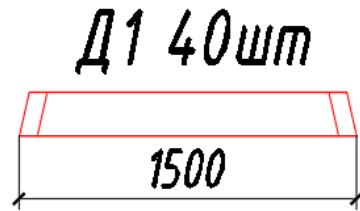
**ЗЕЛЕНЫЙ МИР**

ПРОИЗВОДСТВЕННО -  
СТРОИТЕЛЬНАЯ КОМПАНИЯ

**Инструкция для самостоятельной  
сборки каркаса  
Геокупол G6**



### Комплект поставки



Крепёж в комплекте:

Болт М8х120 – 442 шт.

Гайка М8 – 442 шт.

Шайба М8 – 884 шт.

Гвоздь 100 – 753 шт.

Гвоздь 120 – 45 шт.

# ВАЖНО!

Строго придерживайтесь инструкции по сборке!

Прежде чем приступать к сборке каркаса подготовьте элементы наружной обшивки из OSB, саморезы, шуруповерт и свёрла для предварительного засверливания. Всё это вам понадобится при сборке.

При сборке обязательно фиксируйте каркас закреплением обшивки на каждом собранном горизонтальном ярусе. Для монтажа обшивки используйте оцинкованные (нержавеющие) саморезы 5x60 с шагом 20 см по периметру. Закручивание самореза производится с предварительным засверливанием сверлом 3 мм на 50 мм в тело каркаса. Предсборка элементов обшивки, состоящих из нескольких частей обязательна.

Монтажные накладки необходимо прикрепить к распоркам конструктивными саморезами, как указано в инструкции.

Каркас необходимо закрепить на оголовках свай сантехническим шурупом DIN571 10\*100 снизу через оголовок прямо к вертикальной стойке с предварительным засверливанием глубиной 100 мм.

Никогда не собирайте очередной горизонтальный ярус каркаса, не закрепив предварительно обшивкой предыдущий! Помните, что это может привести к обрушению каркаса, серьёзным травмам и даже смерти.

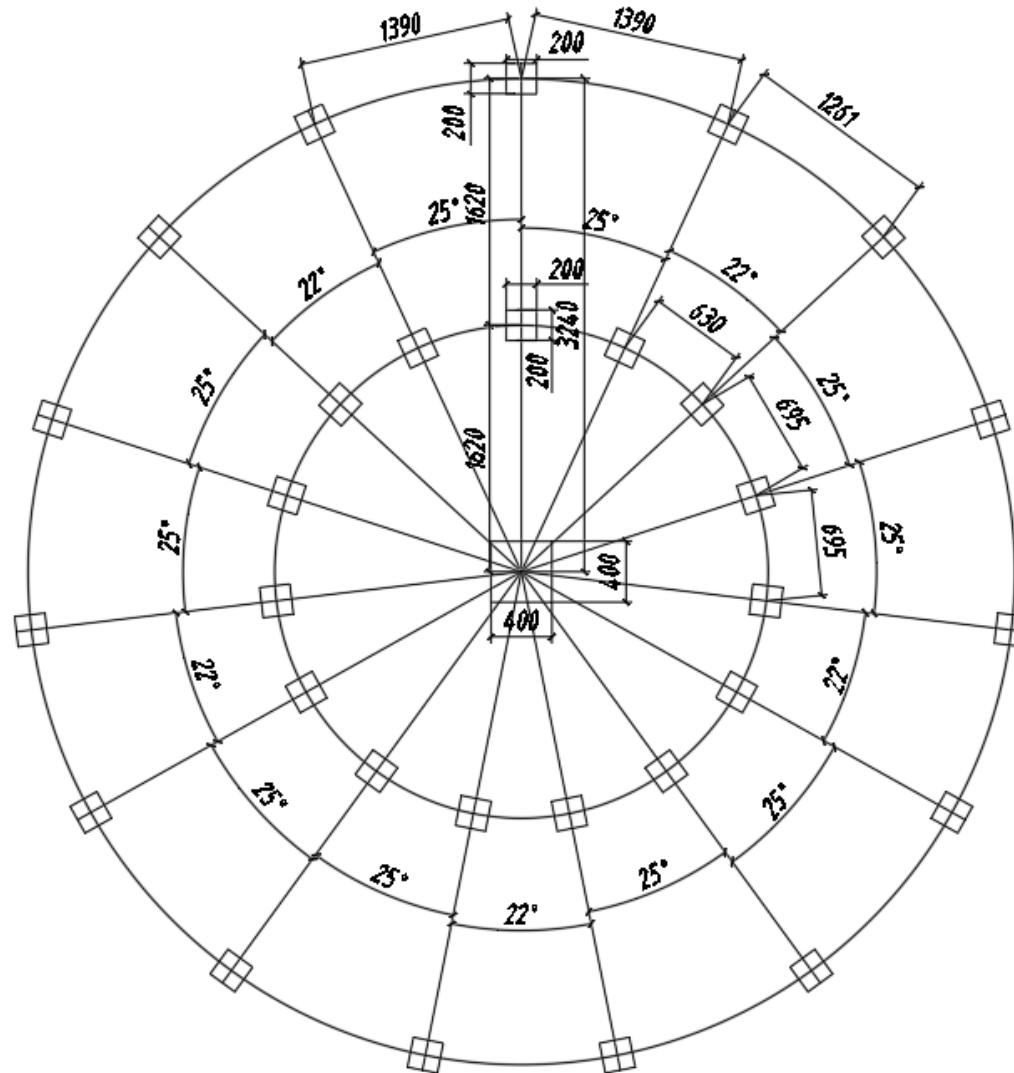
Для работы на высоте используйте только специализированное вспомогательное оборудование.

Обязательно используйте строительную каску, страховку и помощников.

Если вы не уверены в своих силах, привлечите для монтажа специалистов.

## Этап 1

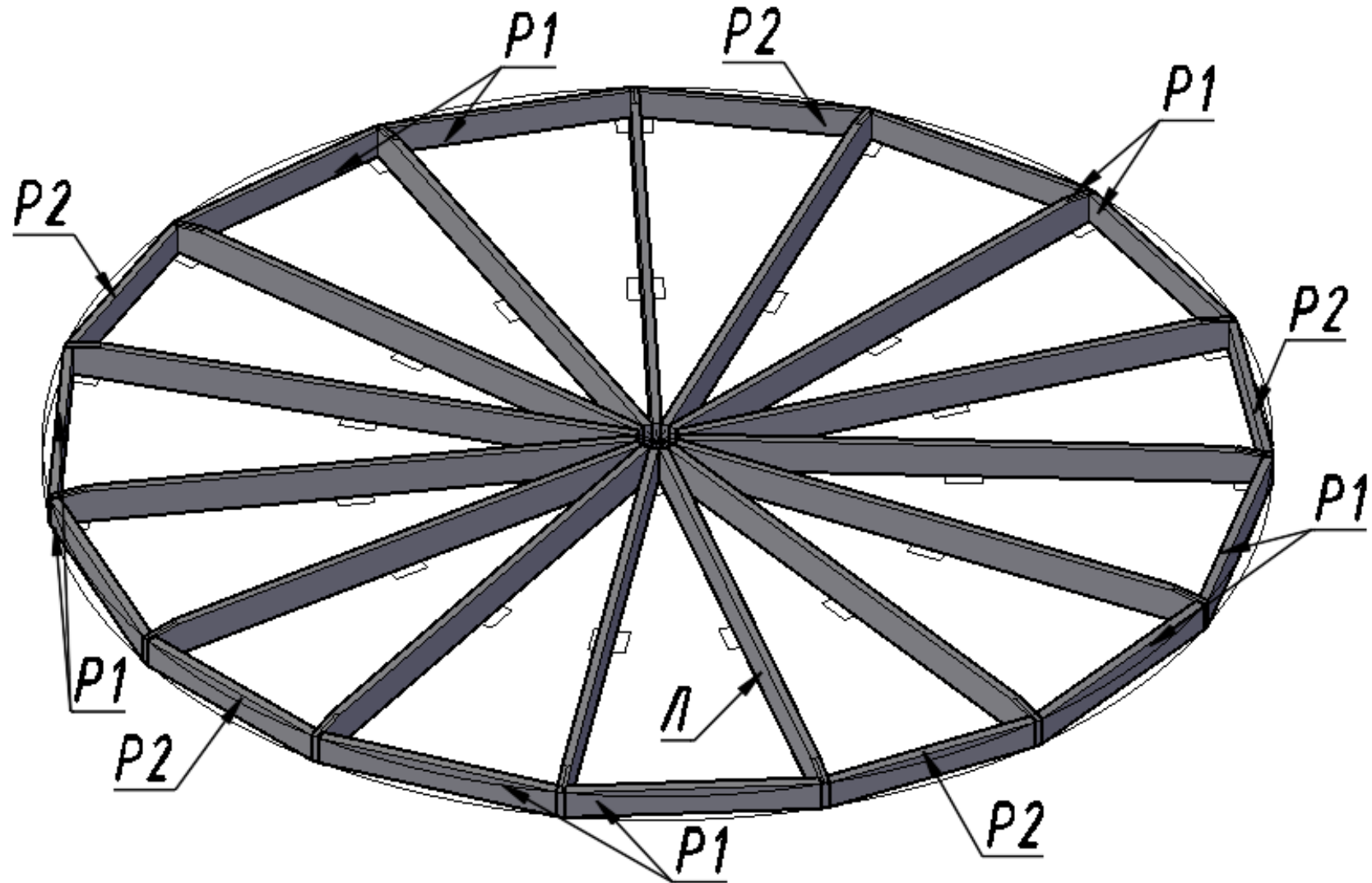
Закрутите винтовые сваи согласно свайному полю.



Монтаж каркаса осуществляется на любые виды фундаментов: свайные, монолитные, ленточные.

## Этап 2

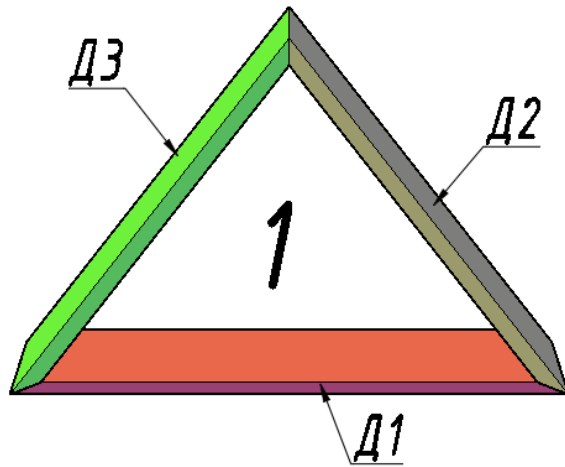
Уложите лаги пола 1 этажа как указано на схеме (приобретаются отдельно). Лаги пола крепятся к оголовку сваи двумя винтами (глухарь) через шайбу (в комплект поставки не входят), предварительно засверлив площадку сверлом по металлу диаметром 7 мм. Между собой элементы каркаса скрепляются гвоздями 100 мм.



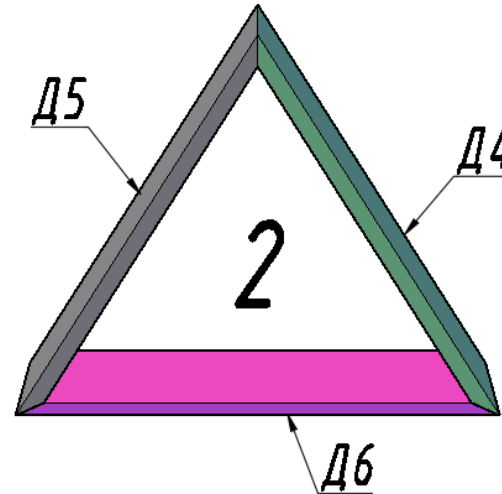
### Этап 3

Выполните сборку всех «треугольников». Для соединения используйте гвозди 100 мм по 2 шт на соединение. При забивании не допускайте выхода головки гвоздя наружу. При необходимости забивайте гвозди вкосую.

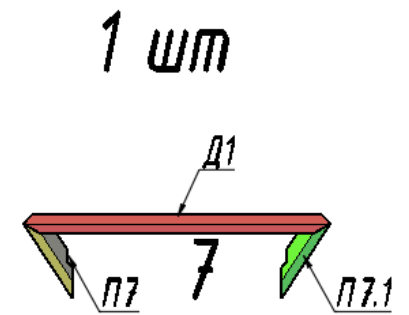
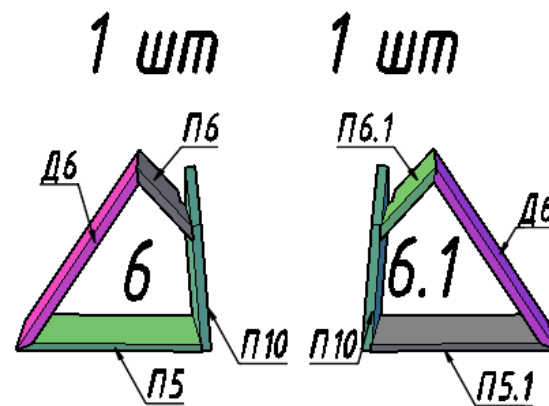
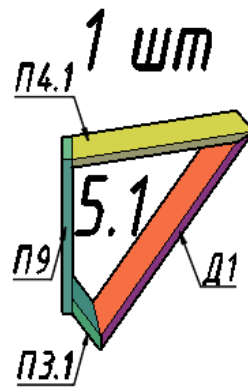
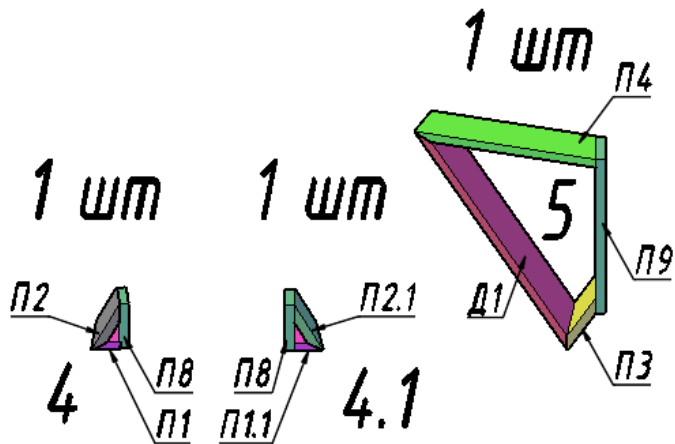
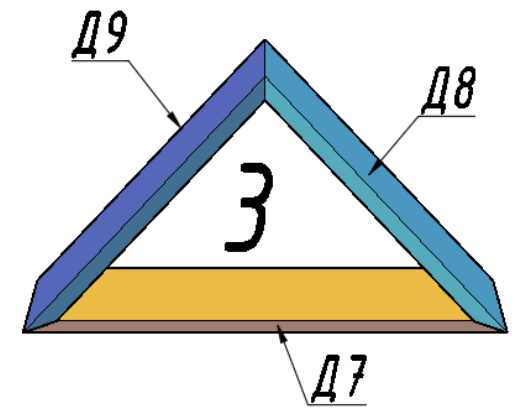
37 шт

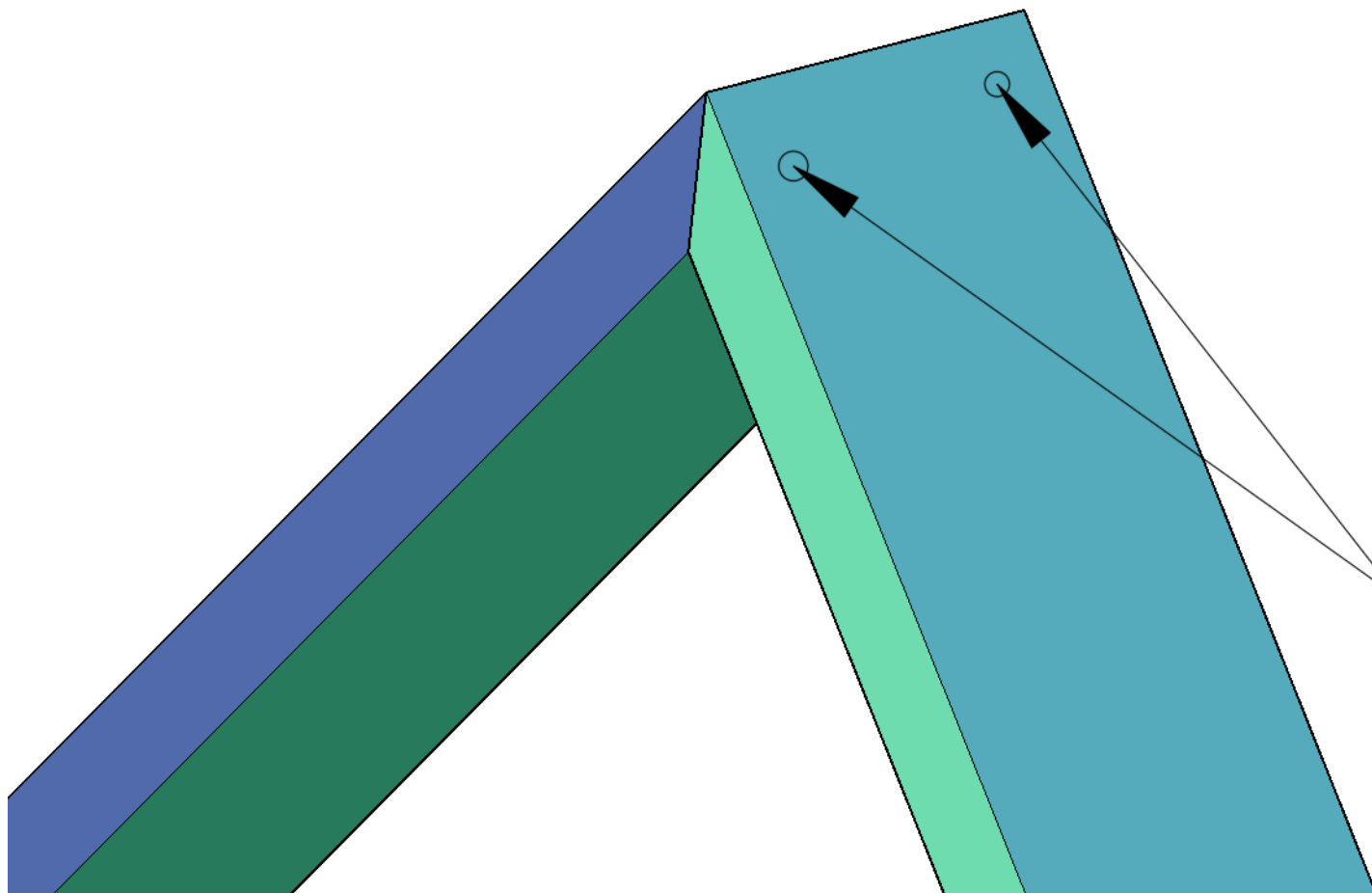


32 шт



30 шт

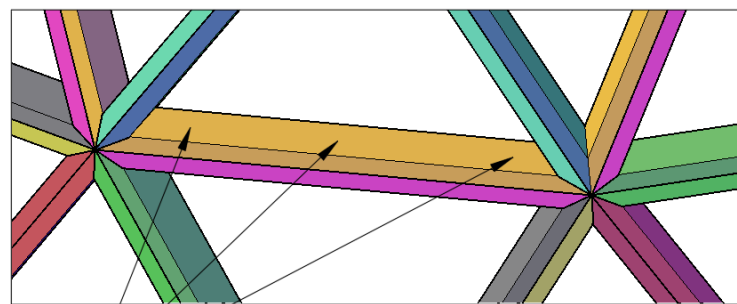
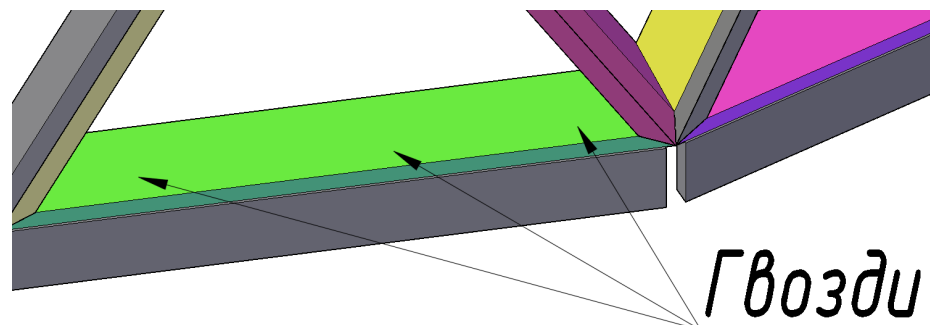




Гвозди

#### Этап 4

Начните сборку каркаса устанавливая последовательно собранные ранее «треугольники». Собирайте до смыкания круга. Каркас крепится к основанию с помощью гвоздей 120 мм. Вход должен быть расположен над распоркой основания Р2. Между собой, треугольники соединяются с помощью трёх болтов М8х120 на каждое ребро. Предварительно необходимо элементы выставить в проектное положение и просверлить отверстия.



*Болтовое соединение:*

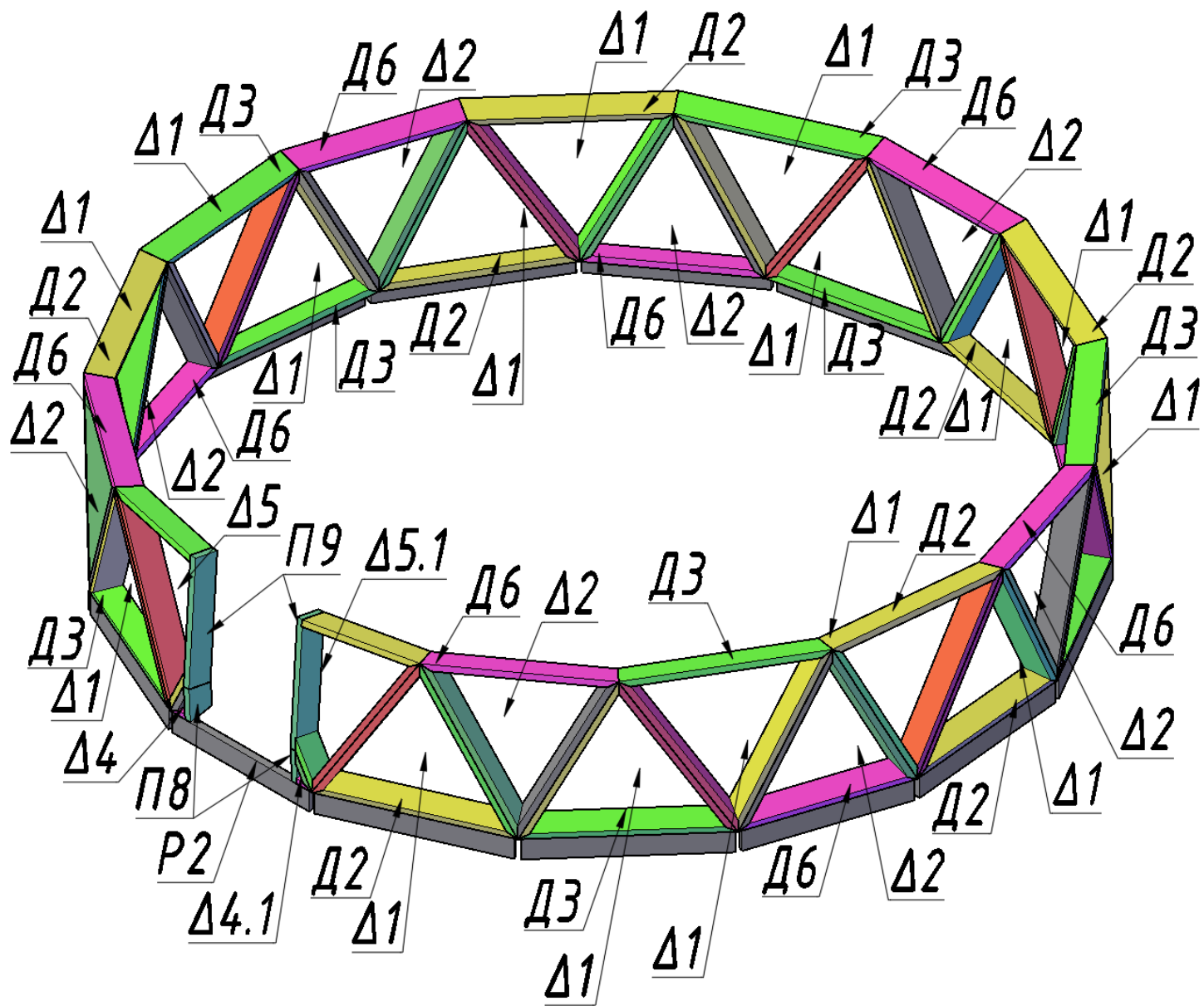
*Болт М8х120*

*Шайба М8 2шт*

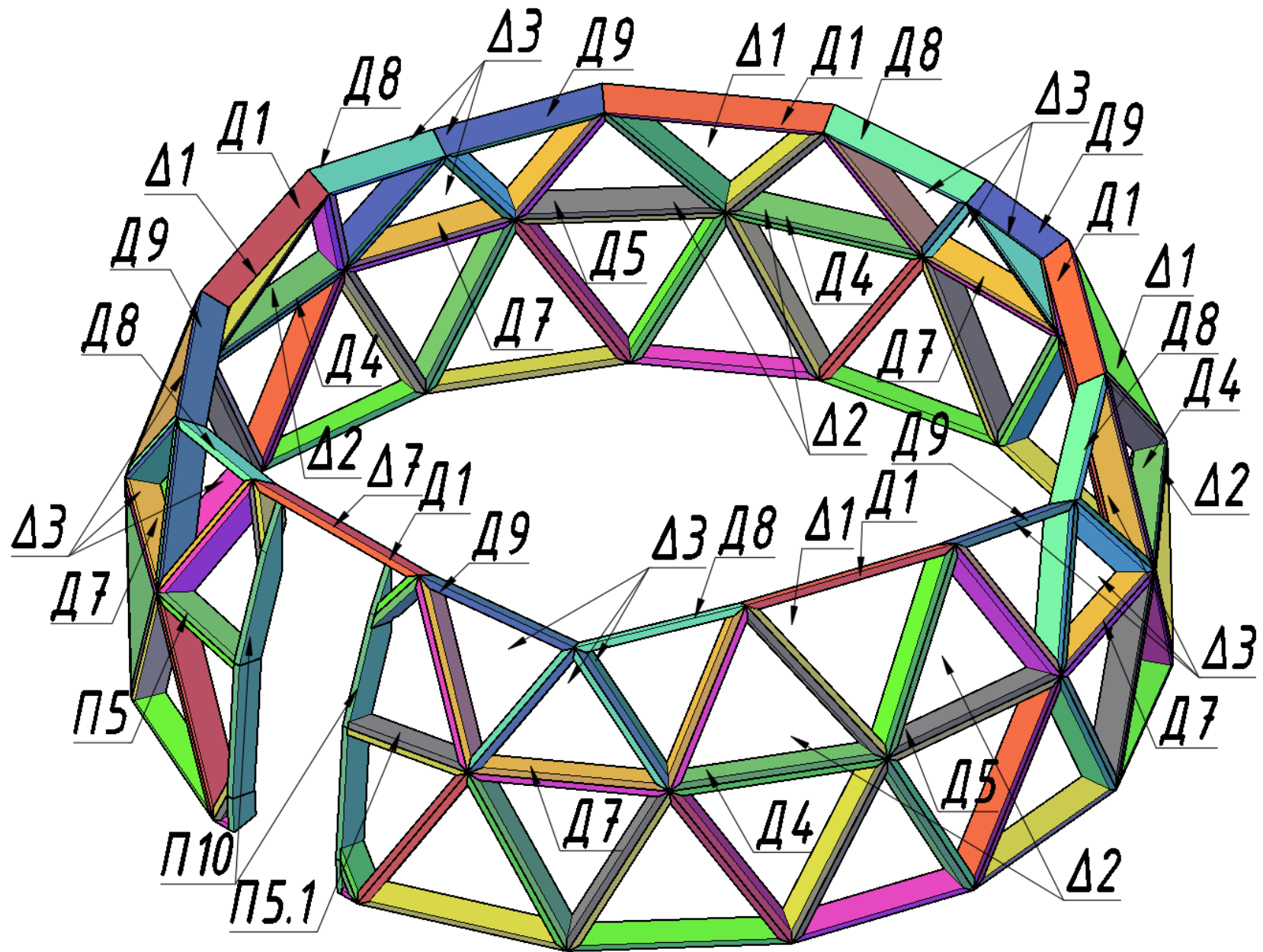
*Гайка М8*



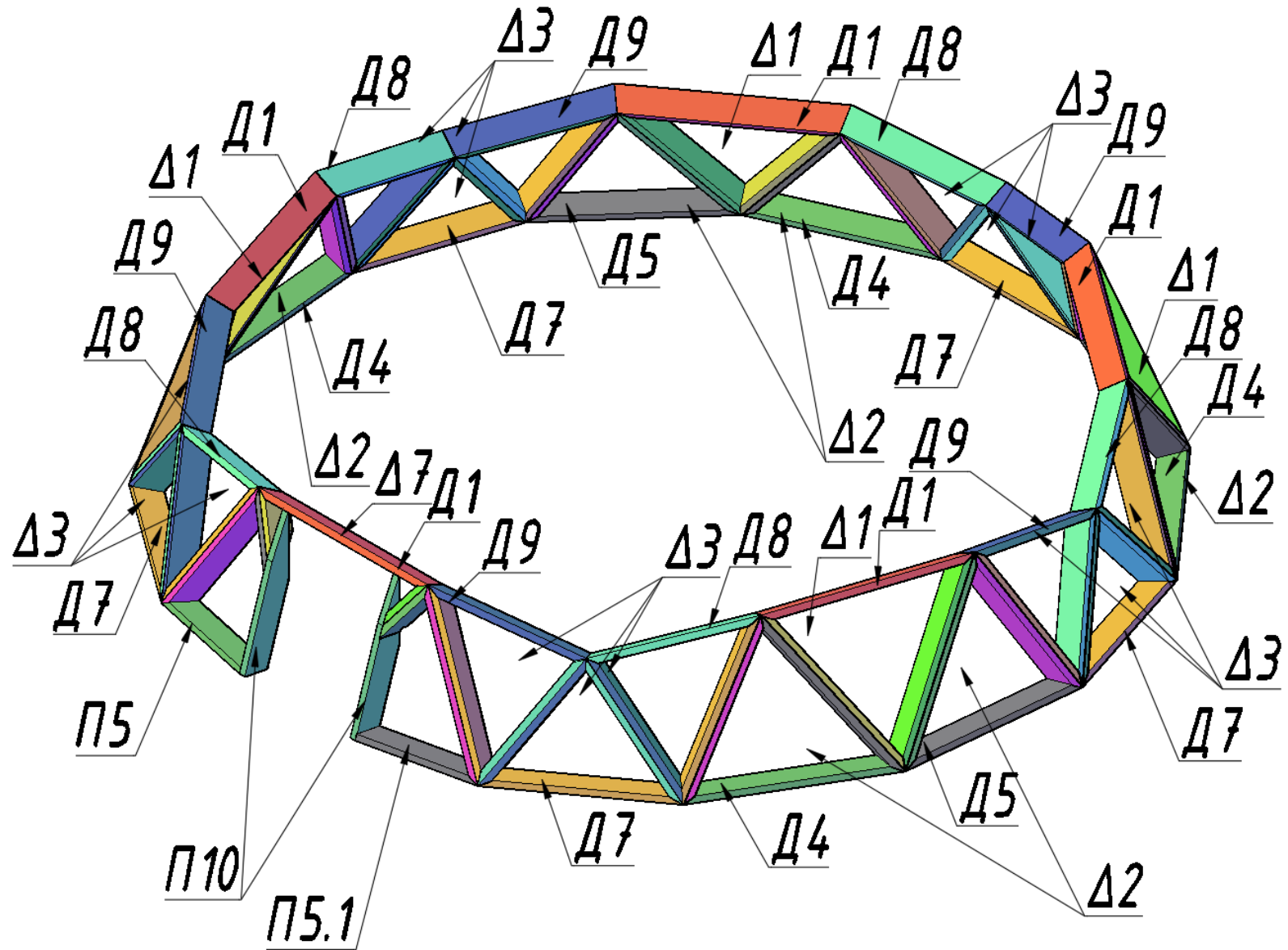
1 слой



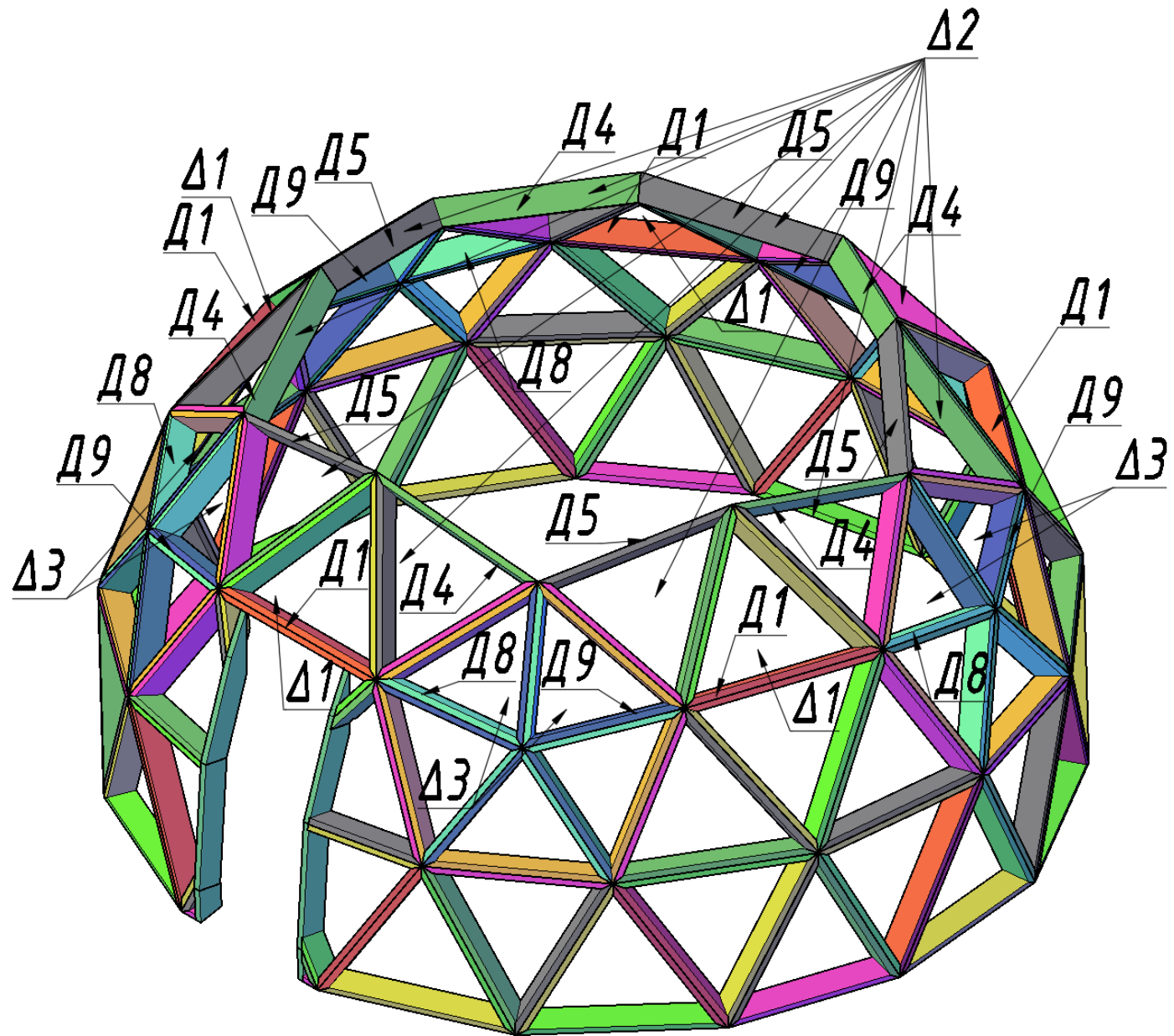
2 слой



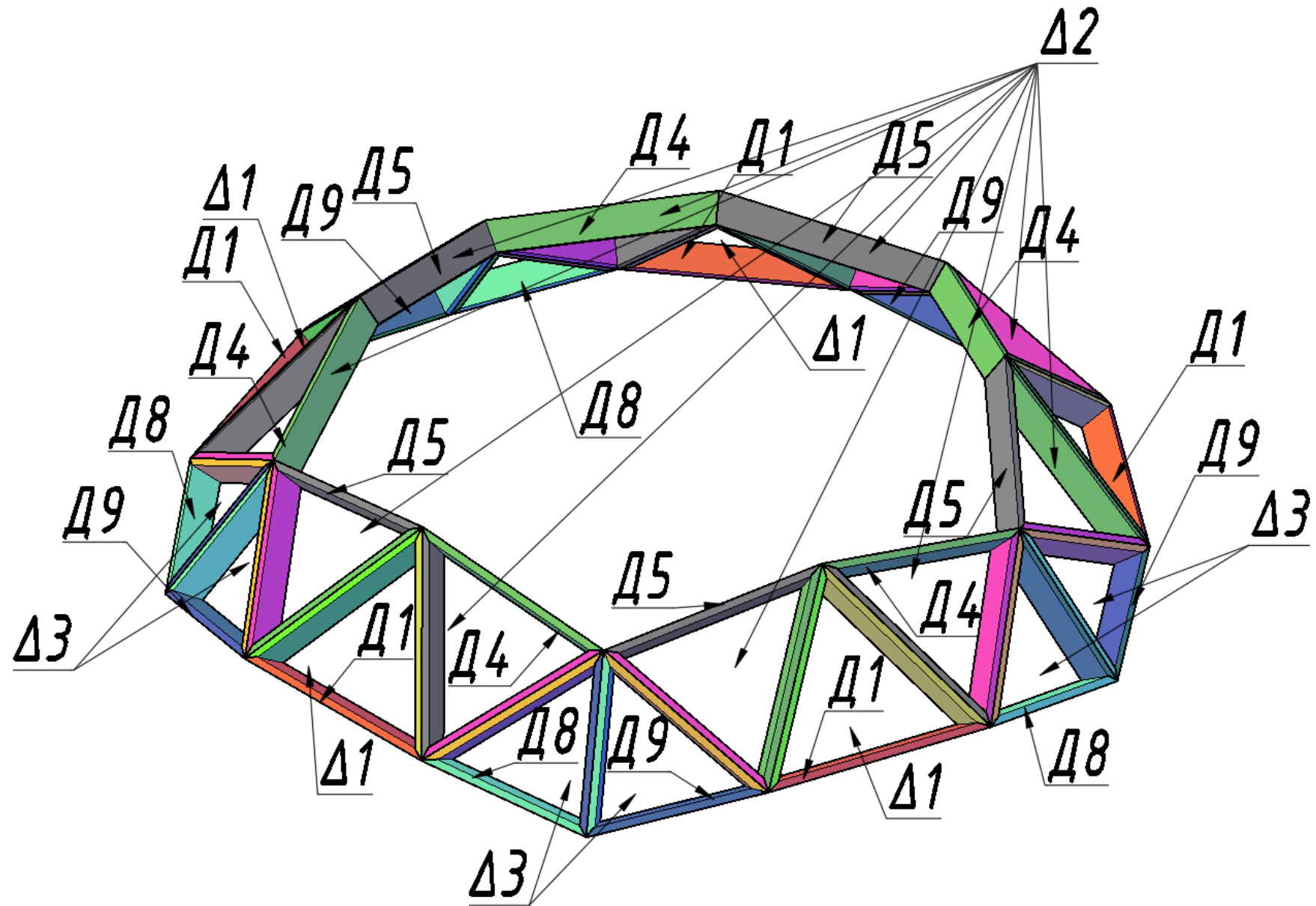
2 слой отдельно



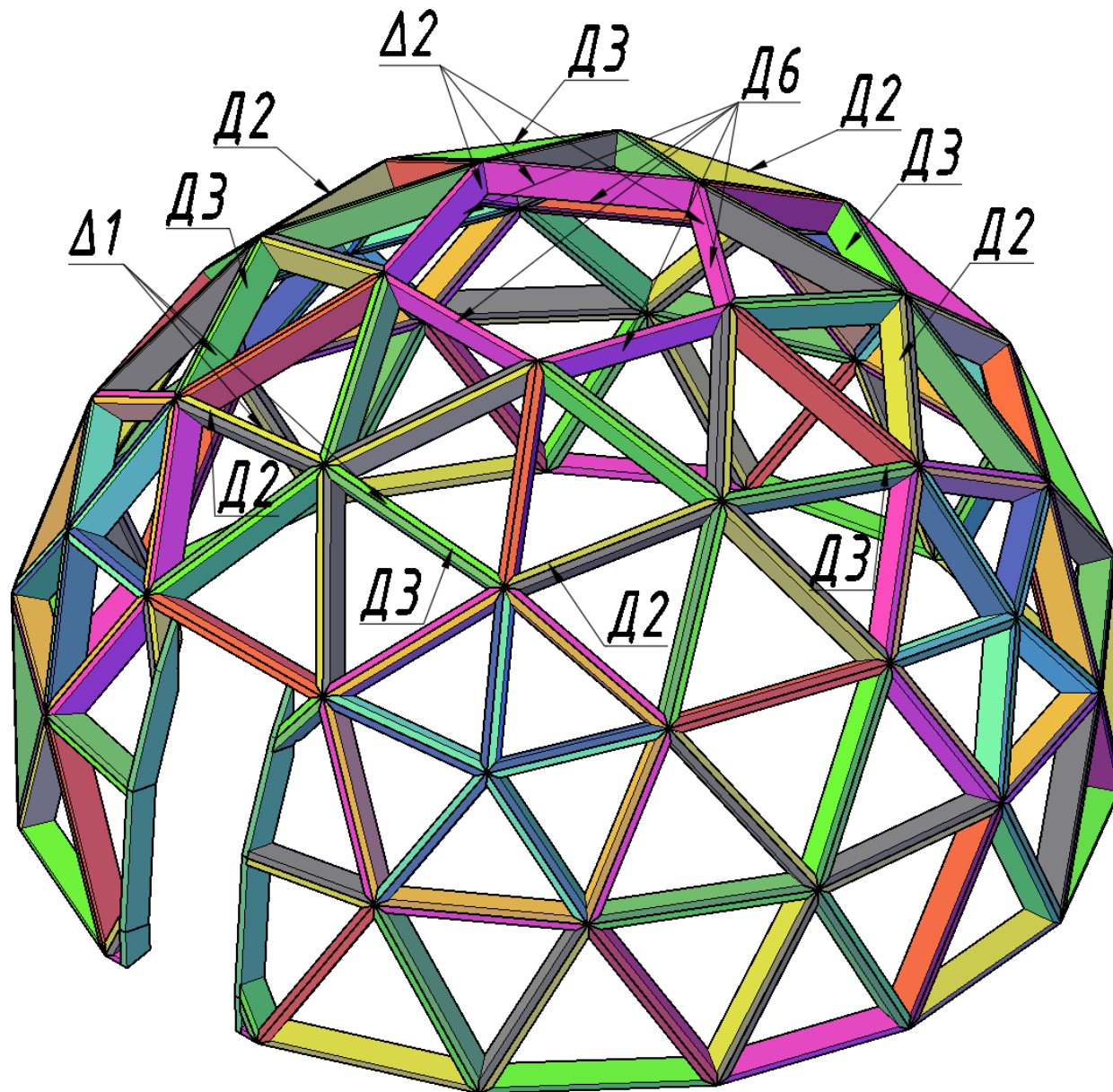
3 слой



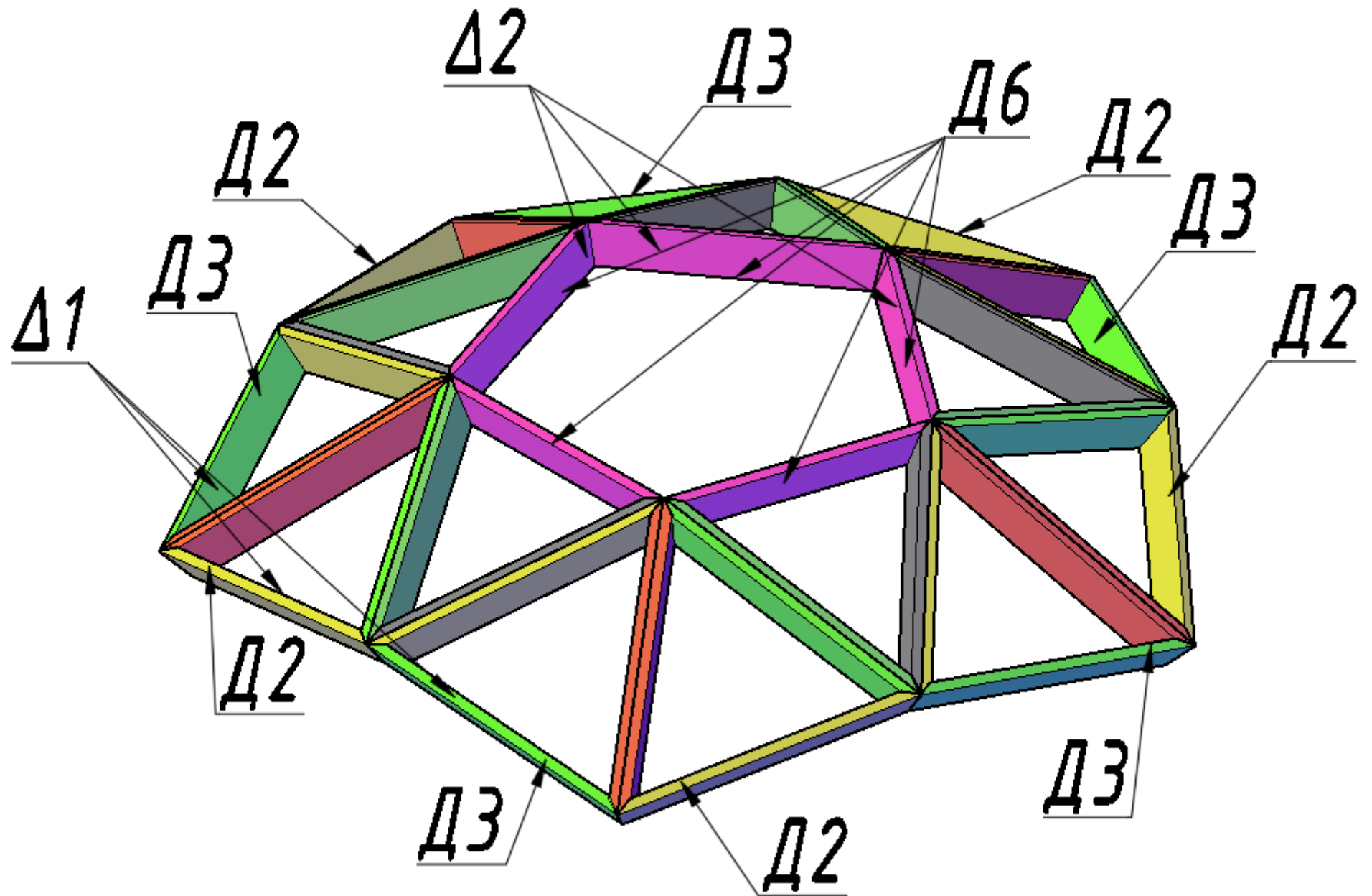
3 слой отдельно



4 слой



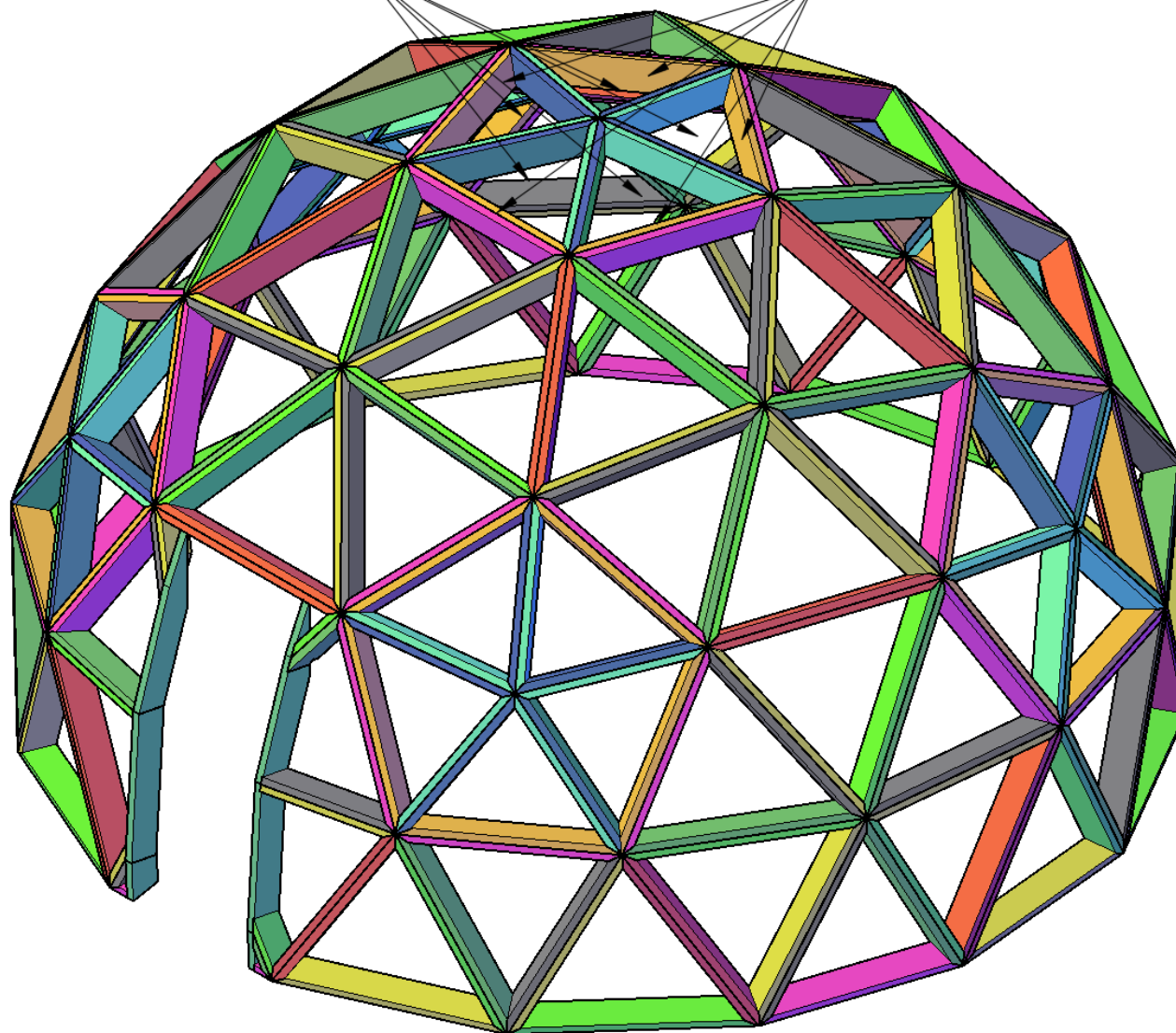
4 слой отдельно



5 слой

Δ3

Д7

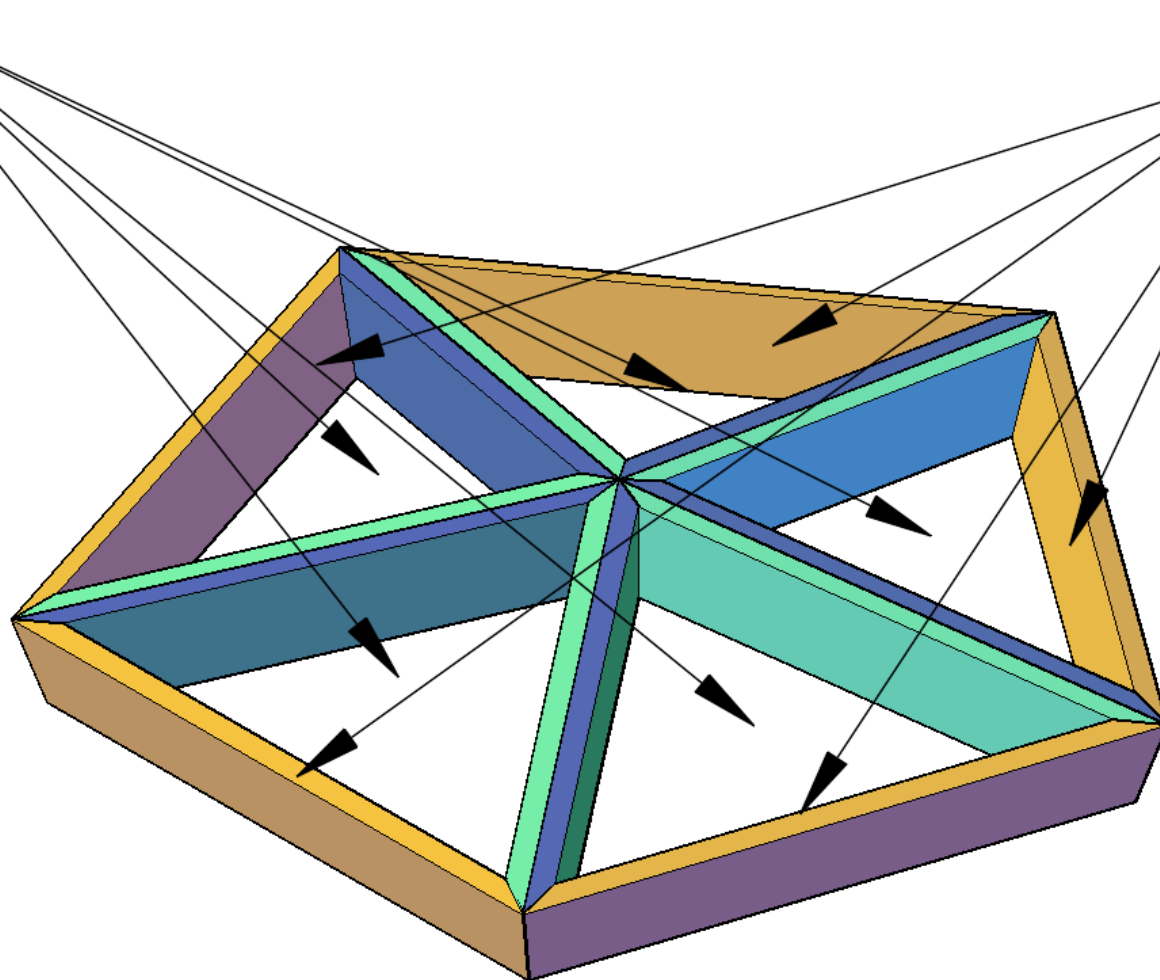




5 слой отдельно

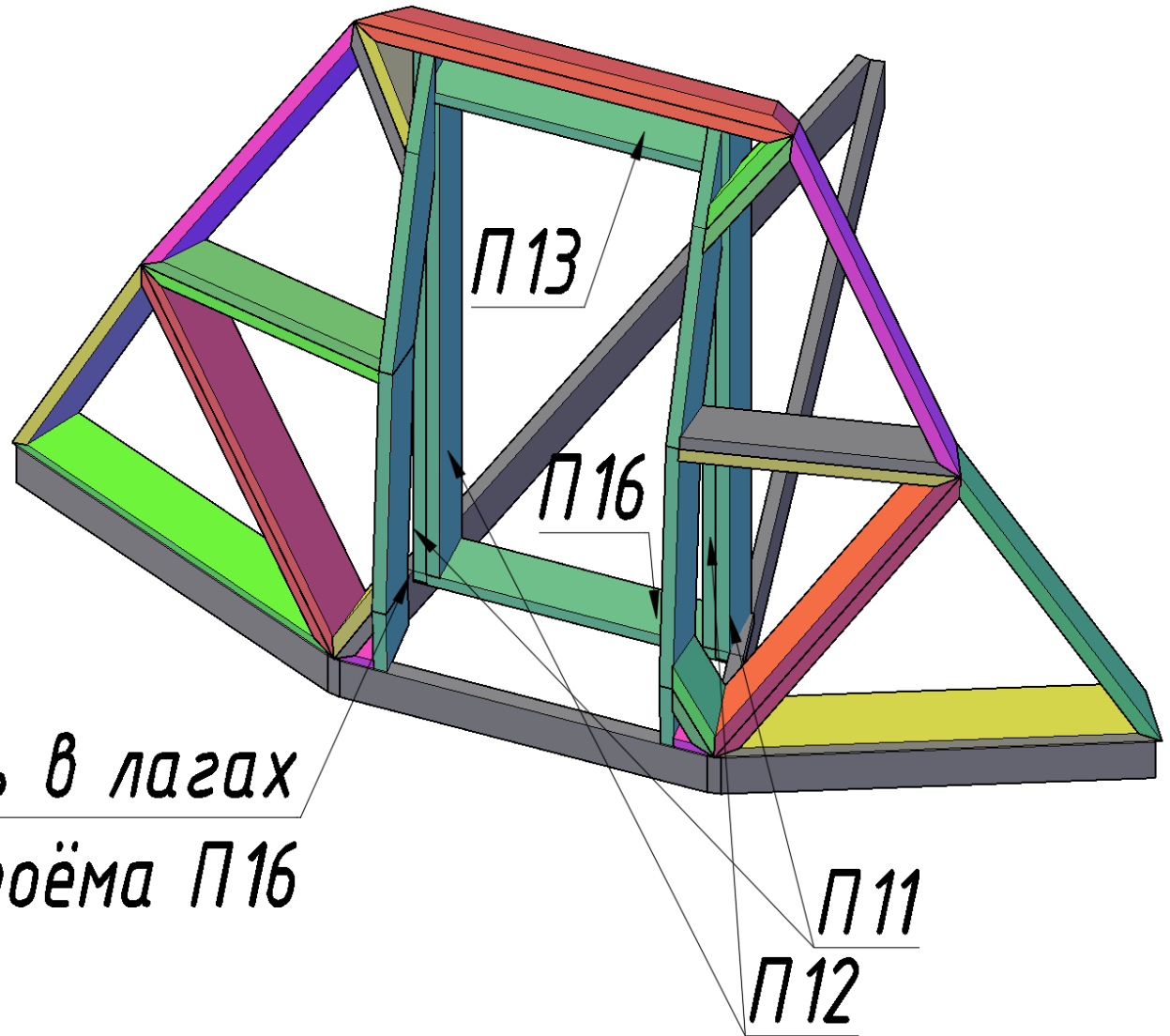
ДЗ

Д7



#### Этап 4

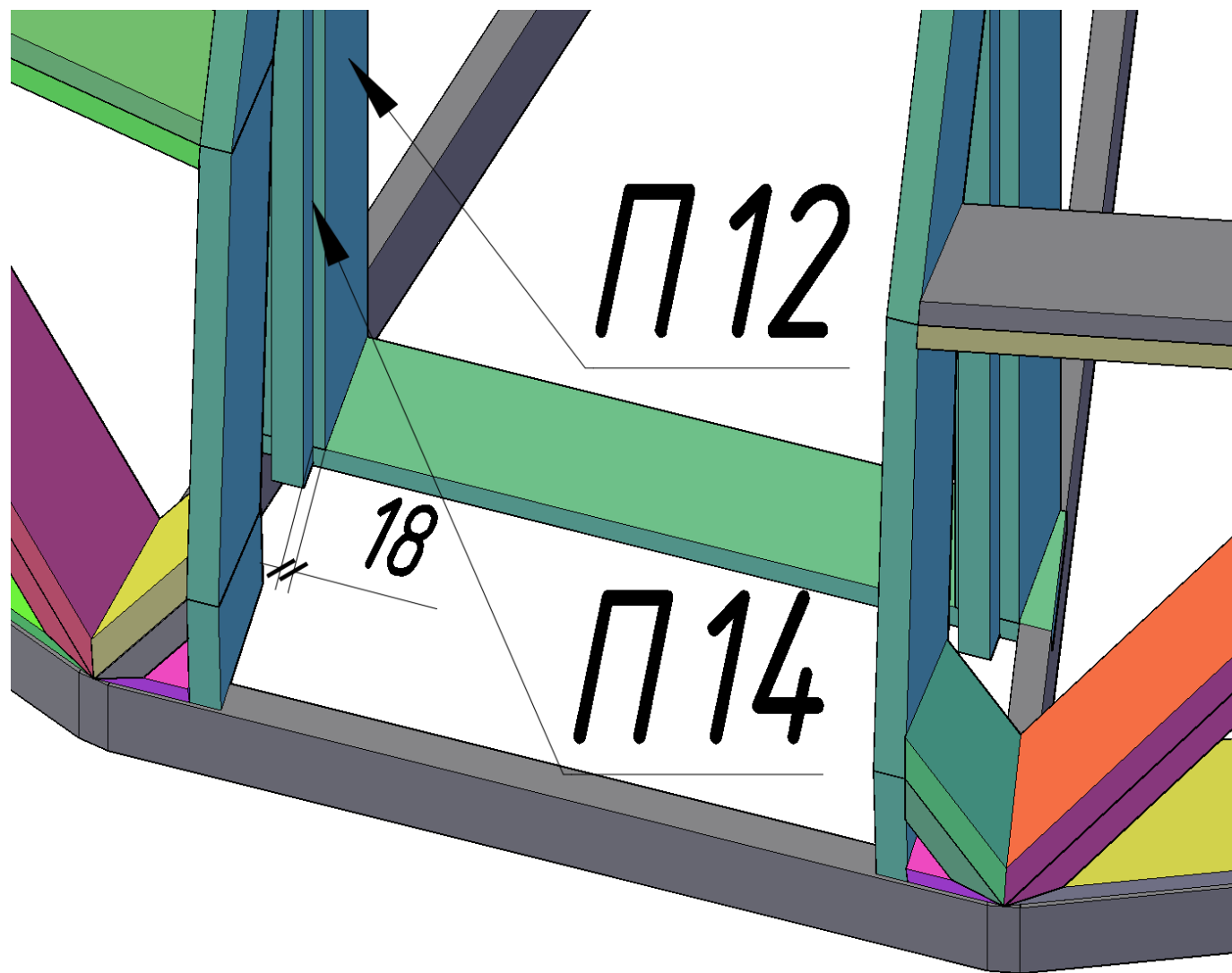
Соберите элементы дверного проёма.



*При монтаже сделать в лагах  
вырез под опору проёма П16*

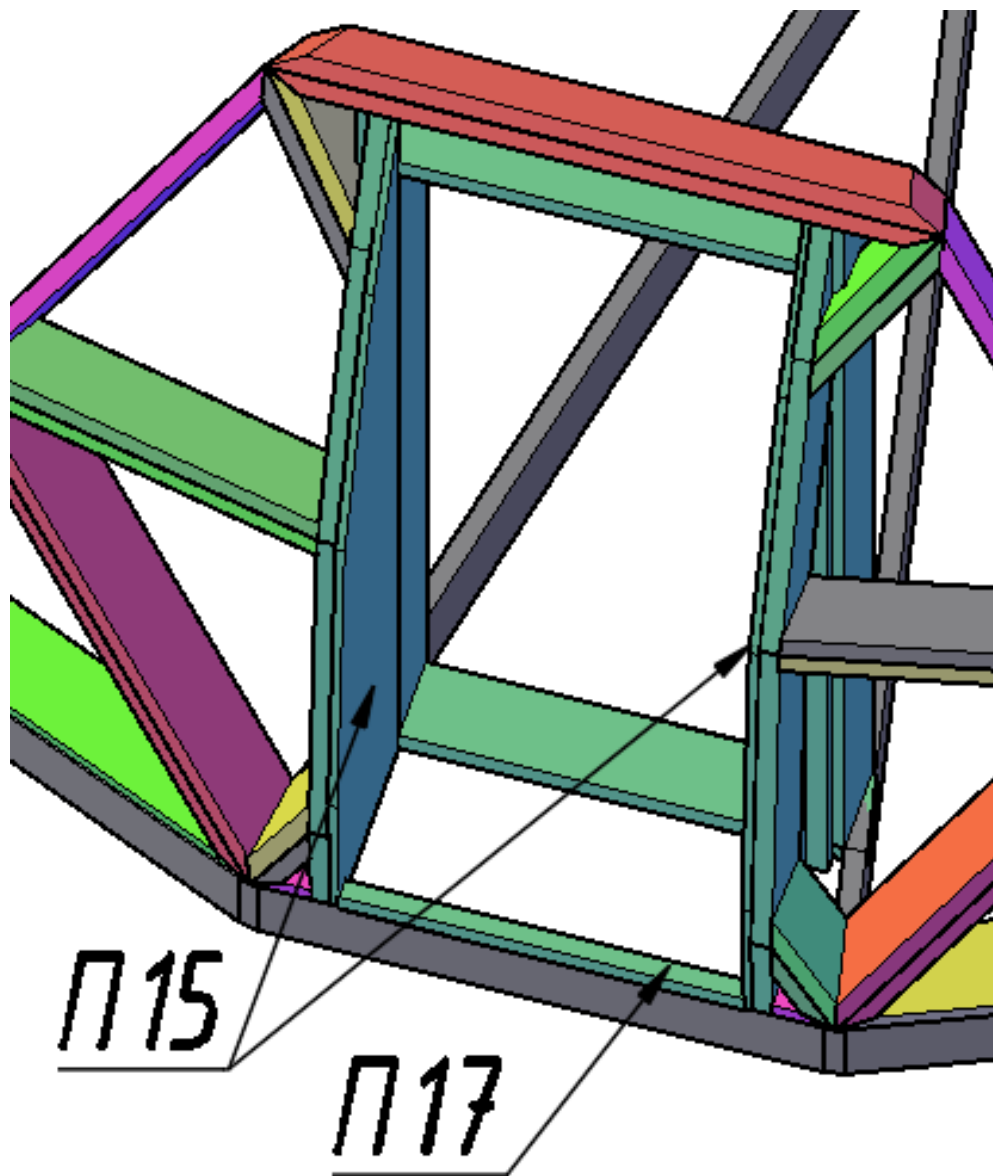
## Этап 5

Прибейте бруски П14 к стойкам проёма П12 с отступом 18 мм.



## Этап 6

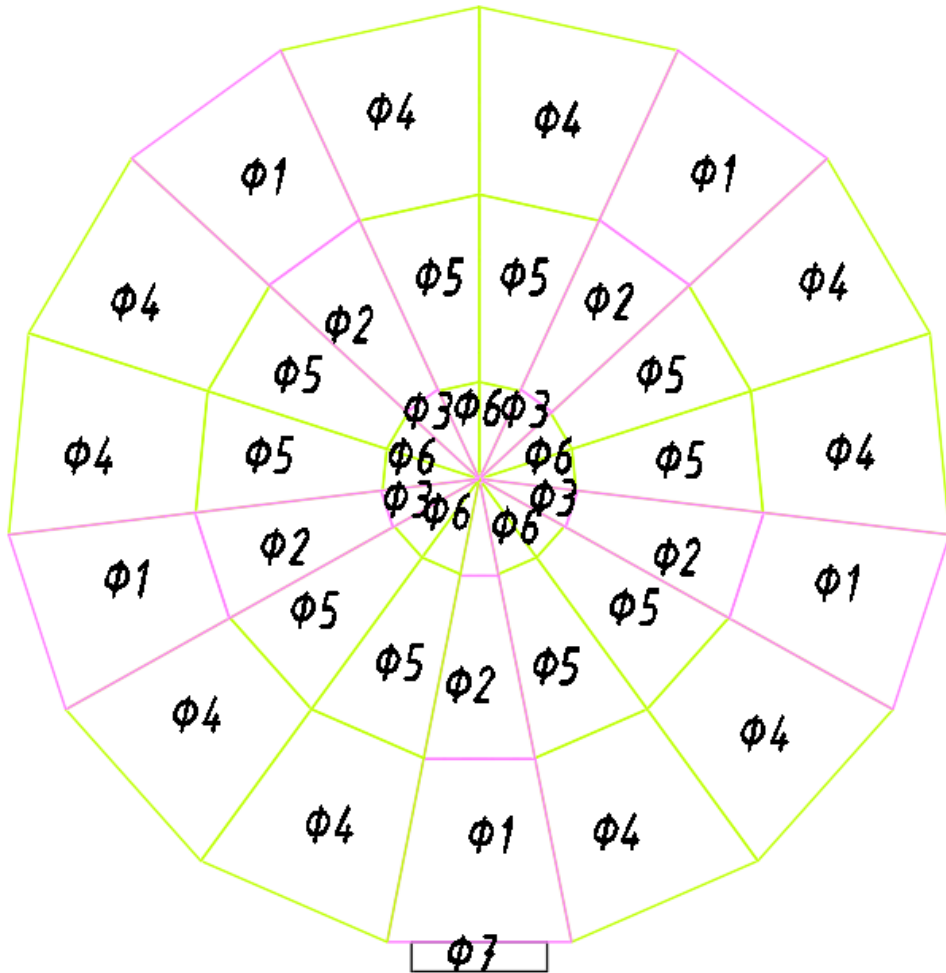
Установите фанерные накладки П15. Прибейте брусок П17.



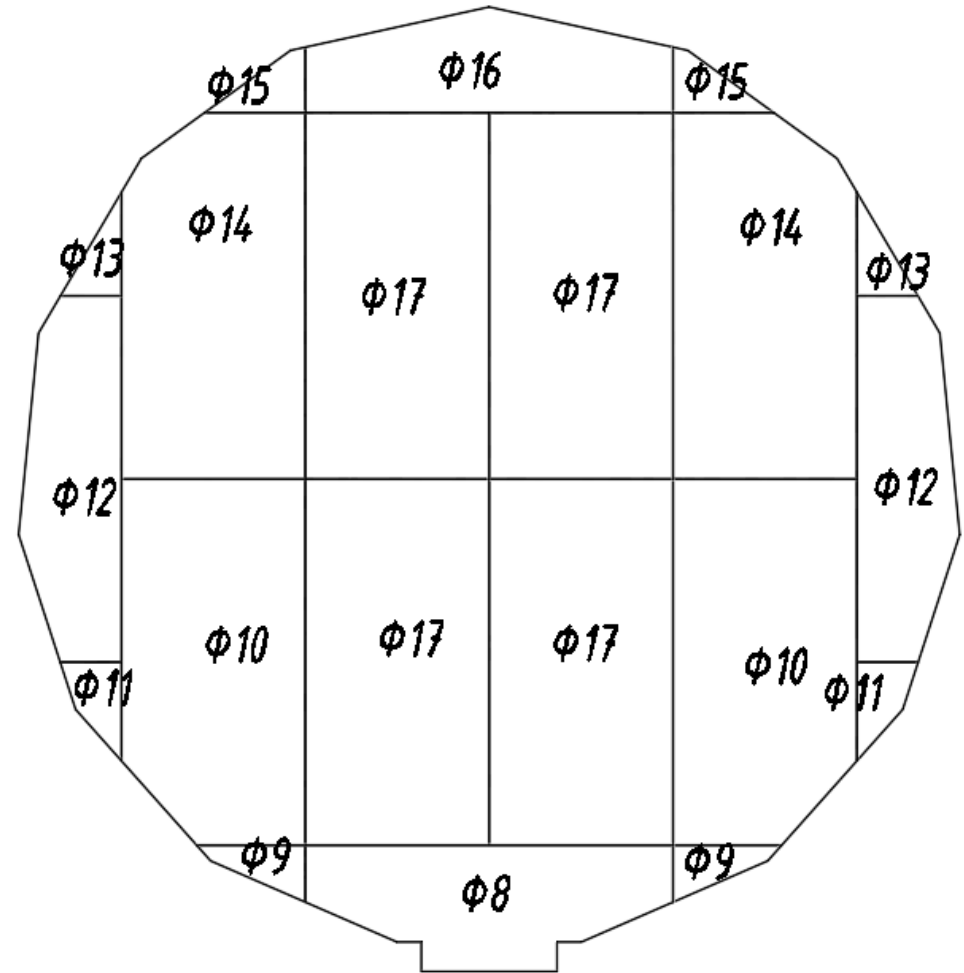
Для крепления обшивки используйте только оцинкованные саморезы! Крепёж в комплект поставки не входит.

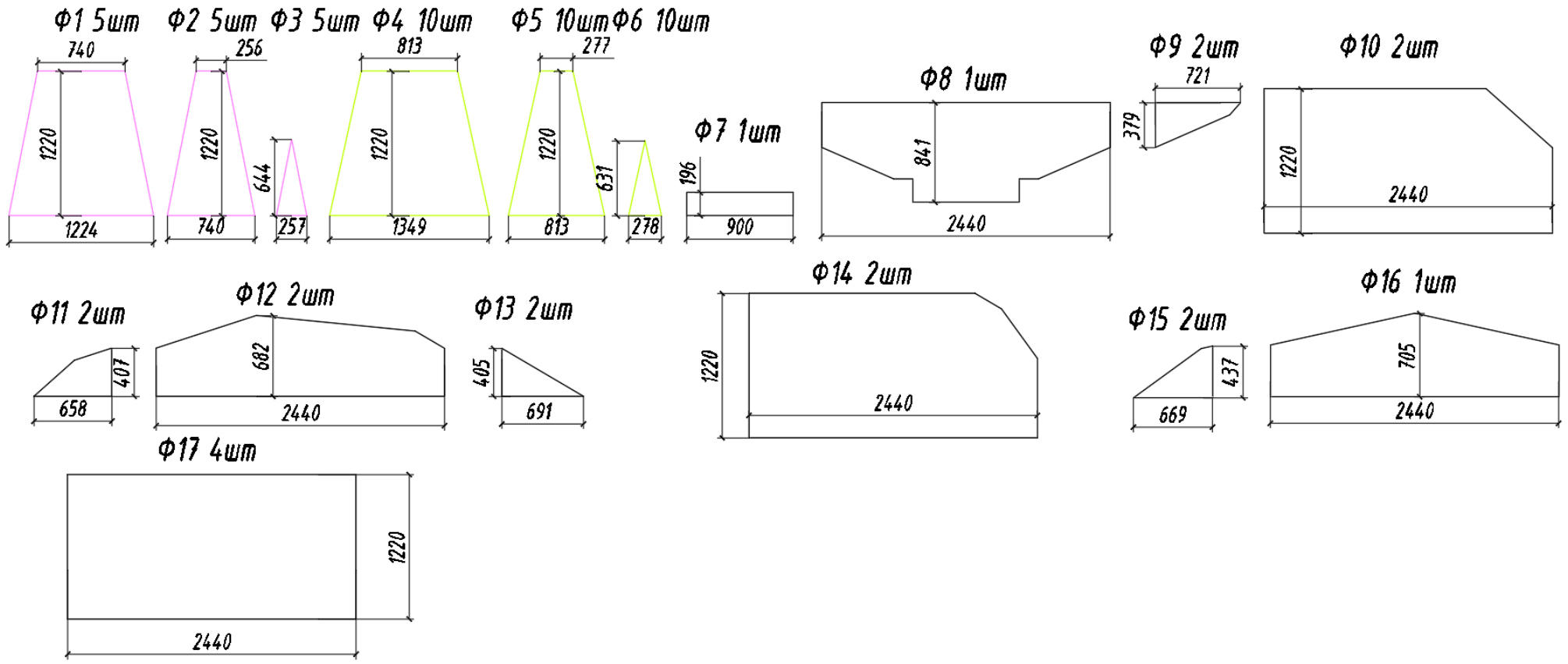
### Схема расположения элементов пола

1 слой

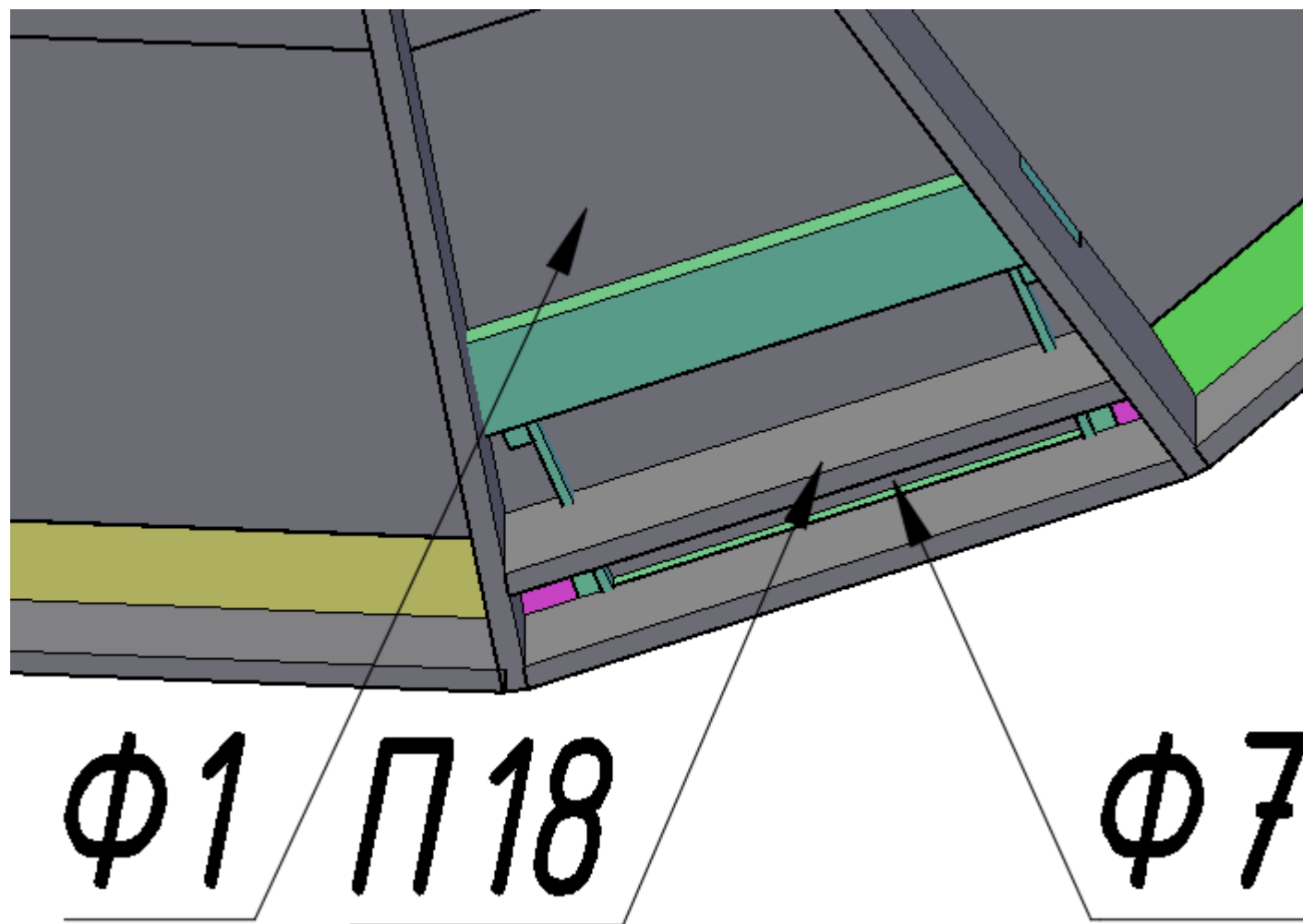


2 слой





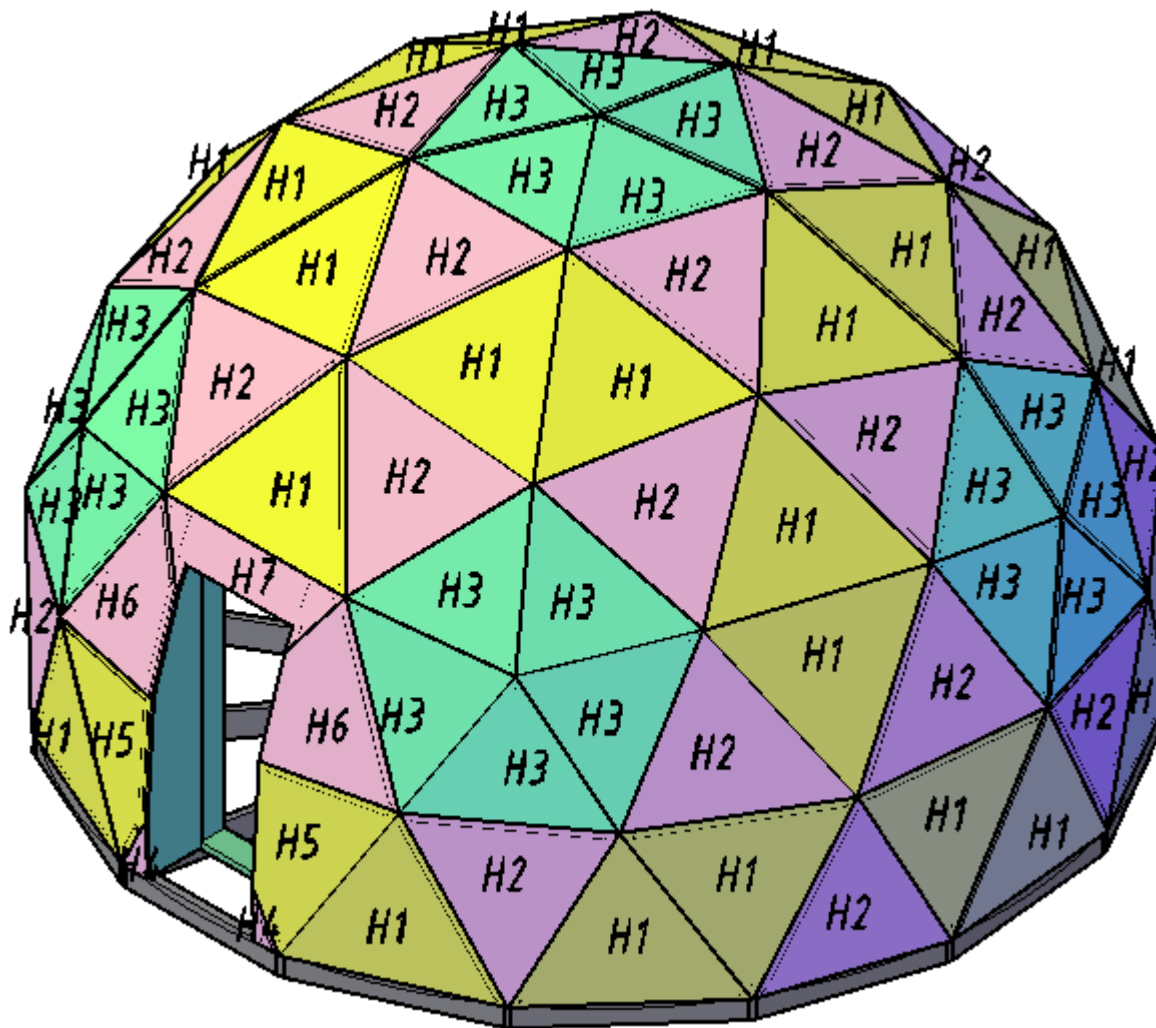
В районе дверного проёма прибейте доску П18 для опирания детали Ф7.



### Схема расположения элементов наружной обшивки

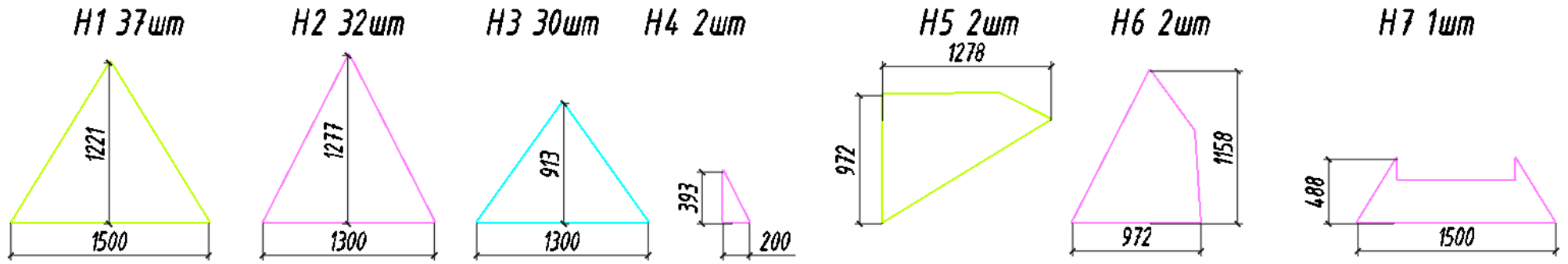
Установите детали наружной обшивки. Номер детали обшивки соответствует номеру «треугольника» из Этапа 3.

Обшивка Н1 монтируется на «треугольник» 1 и тд.

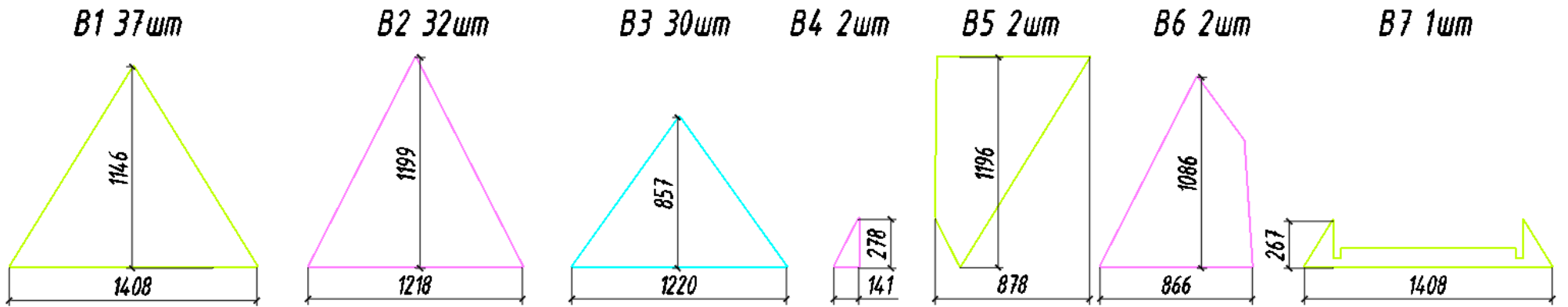




OSB 15MM



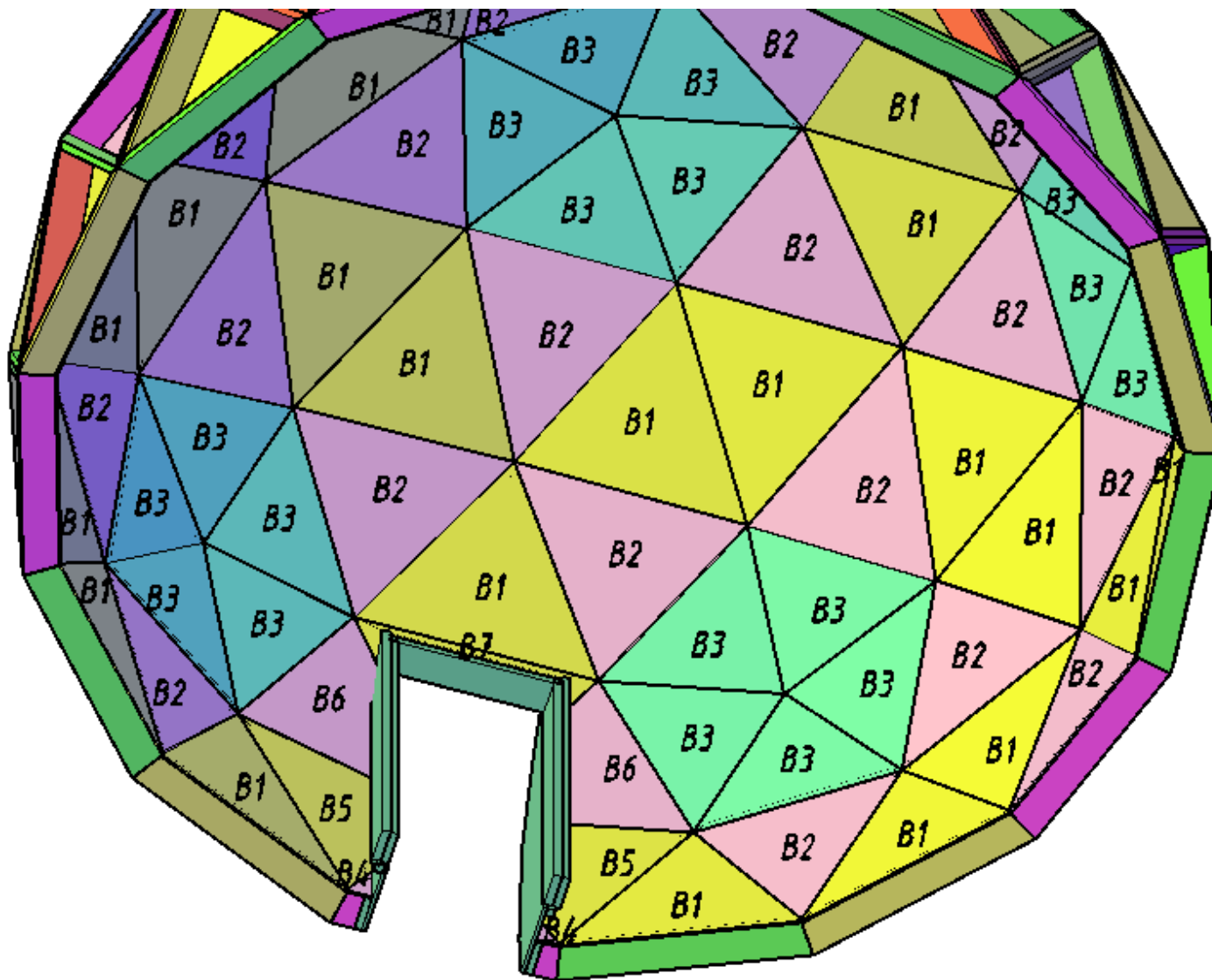
OSB 9MM



## Этап 9

Установите детали внутренней обшивки. Номер детали обшивки соответствует номеру «треугольника» из Этапа 3.

Обшивка Н1 монтируется на «треугольник» 1 и т.д.



## ВАЖНО!

Домокомплект изготовлен из массива древесины хвойных пород, строганной.

Вся древесина прошла сушку в камере. Допускается наличие неровностей, сучков, шероховатостей и трещин в элементах каркаса, что не является браком и не влияет на прочность конструкции.

## ХРАНЕНИЕ И ЭКСПЛУАТАЦИЯ

Домокомплект должен эксплуатироваться по прямому назначению в качестве обшитого снаружи и покрытого кровлей каркаса дома.

Рекомендуется покрыть все деревянные элементы каркаса защитным составом, подобранным в соответствии с планируемыми условиями эксплуатации.

Хранить домокомплект необходимо в сухом прохладном месте, защищённом от прямого солнечного света и атмосферных осадков, с обеспечением свободной циркуляции воздуха вокруг элементов, вдали от источников тепла, повышенной влажности и посторонних запахов.

## ГАРАНТИЯ

На домокомплект производитель устанавливает гарантийный срок 10 лет. При этом, изменение физических параметров конструктора (древесины) возникших вследствие неправильного хранения или эксплуатации не является гарантийным случаем.

## КОНТАКТЫ:

Сайт: САМЫЙ-ЭКОЛОГИЧНЫЙ.РФ

Тел.: 8 800 707-86-14

Email: sales@z-frame.ru



**ЗЕЛЕНЫЙ МИР**

ПРОИЗВОДСТВЕННО -  
СТРОИТЕЛЬНАЯ КОМПАНИЯ